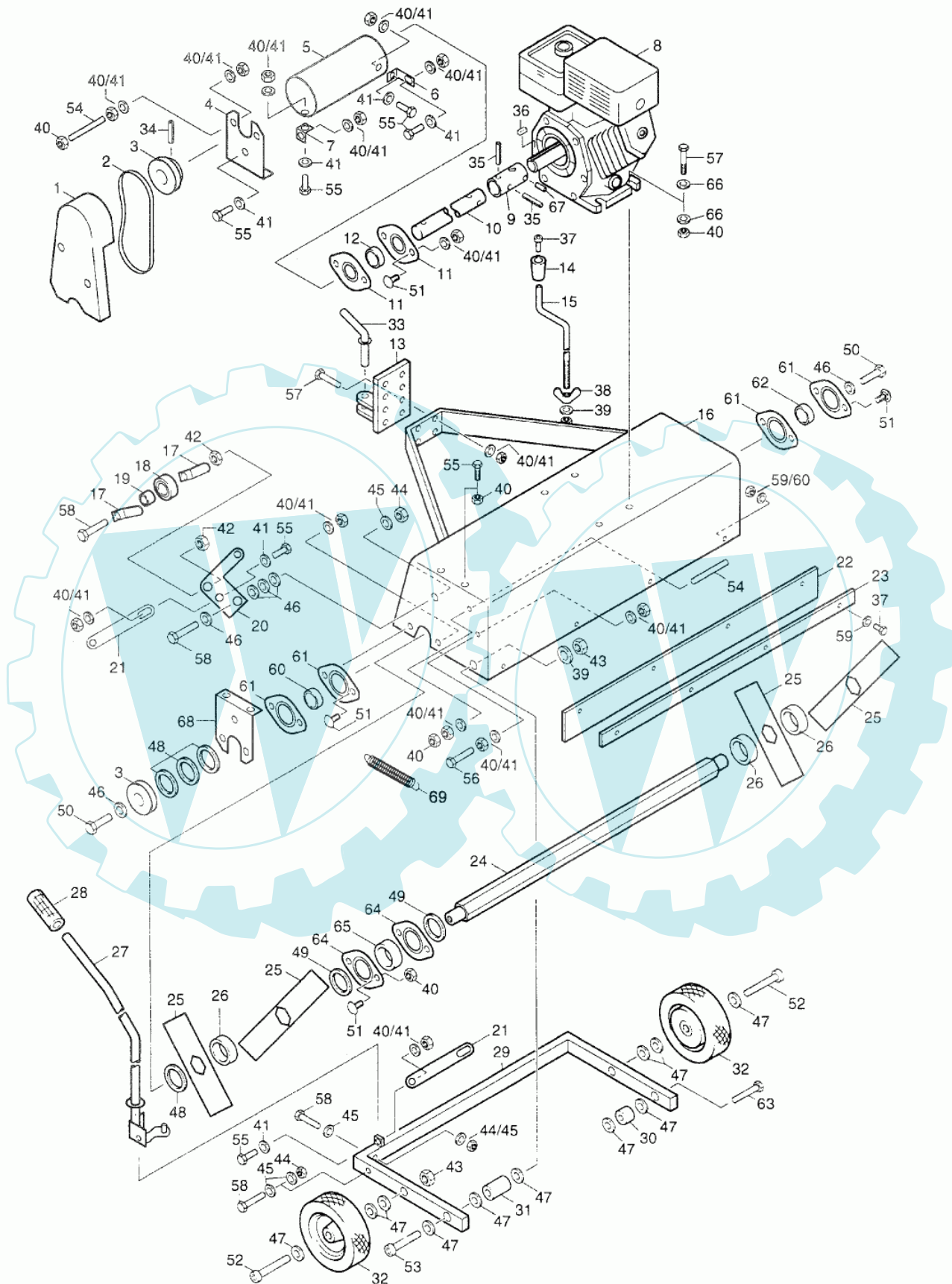


AHV-90HO

Ref. #	Artikelnr.	Artikelname	Menge	Beschreibung
01	23-10-0001-0	Riemenabdeckung	1.0000 St	
02	23-95-0001-0	Keilriemen XPA-900LW	1.0000 St	
03	23-85-0001-0	Riemenscheibe	1.0000 St	
04	23-10-0002-0	Halteplatte	1.0000 St	
05	23-10-0003-0	Wellenabdeckung	1.0000 St	
06	23-10-0004-0	Winkel lang	1.0000 St	
07	23-10-0005-0	Winkel kurz	1.0000 St	
08	12-GX-270SX0-4	Honda-Motor 9 PS	1.0000 St	
09	23-80-0001-0	Zwischenhülse	1.0000 St	
10	23-80-0002-0	Welle mit 6er Keilnut	1.0000 St	
11	23-00-0001-0	Lagerschale YT205	1.0000 St	
12	23-00-0002-0	Lager SB205	1.0000 St	
13	23-10-0006-0	Anhängekupplung	1.0000 St	
14	23-20-0001-0	Kurbelgriff	1.0000 St	
15	23-20-0002-0	Hohenverstellkurbel	1.0000 St	
16	23-10-0007-0	Gehäuse	1.0000 St	
17	23-10-0008-0	Riemenführung	1.0000 St	
18	23-00-0003-0	Lager 6305RS	1.0000 St	
19	23-80-0003-0	Buchse	1.0000 St	
20	23-10-0009-0	Spannplatte	1.0000 St	
21	23-10-0010-0	Spannhebel	1.0000 St	
22	23-75-0001-0	Gummileiste	1.0000 St	
23	23-10-0011-0	Blechleiste	1.0000 St	
24	23-80-0004-0	Messerwelle	1.0000 St	
25	23-16-0001-0	Messer	23.0000 St	
26	23-80-0005-0	Distanzbuchse	1.0000 St	
27	23-20-0003-0	Einschalthebel	1.0000 St	
28	23-20-0004-0	Griff	1.0000 St	
29	23-10-0013-0	Rahmen	1.0000 St	
30	23-80-0010-0	Hülse 30 X 25	1.0000 St	
31	23-80-0006-0	Hülse 30 x 55	1.0000 St	
32	23-10-0012-0	Rad	1.0000 St	
33	23-80-0027-0	Anhängestecker	1.0000 St	
34	23-80-0009-0	Spannstift 8X55	1.0000 St	
35	23-80-0007-0	Spannstift 8x40	1.0000 St	
36	23-80-0008-0	Keil 7x33	1.0000 St	
37	36-90100-06020	Schraube M6x20	1.0000 St	
38	23-80-0012-0	Flugelmutter M12	1.0000 St	
39	36-90700-00012	U-Scheibe U12	1.0000 St	
40	36-90650-00008	Mutter M8, selbstsichernd	1.0000 St	
41	36-90700-00008	U-Scheibe U8	1.0000 St	
42	23-80-0014-0	Mutter M10 schmal	1.0000 St	
43	36-90650-00012	Mutter M12, selbstsichernd	1.0000 St	
44	36-90650-00010	Mutter M10, selbstsichernd	1.0000 St	
45	36-90700-00010	U-Scheibe U10	1.0000 St	
46	23-80-0015-0	Scheibe K10 10X30	1.0000 St	
47	23-80-0016-0	Scheibe K12 12X23	1.0000 St	
48	23-80-0017-0	Scheibe U20	1.0000 St	
49	23-80-0025-0	Scheibe U25	1.0000 St	
50	23-80-0026-0	Inbusschraube 10X25	1.0000 St	
51	23-80-0027-0	Anhängestecker	1.0000 St	
52	36-90100-12110	Schraube M12x110	1.0000 St	
53	36-90150-12110	Inbusschraube M12x110	1.0000 St	
54	23-80-0020-0	Gewindestab M8X20	1.0000 St	
55	36-90100-08020	Schraube M8x20	1.0000 St	
56	36-90160-08040	Schloßschraube M8x40	1.0000 St	
57	36-80-0010-0	Skt. Schraube M8X30	1.0000 St	
58	36-80-0013-0	Skt. Schraube M10X45	1.0000 St	
59	36-90700-00006	U-Scheibe U6	1.0000 St	
60	36-90650-00006	Mutter M6, selbstsichernd	1.0000 St	
61	36-00-0007-0	Yet Lager SB 204 kpl. mit Lagerschalen	1.0000 St	
62	36-00-0007-0	Yet Lager SB 204 kpl. mit Lagerschalen	1.0000 St	
63	36-90100-12070	Schraube M12x70	1.0000 St	
64	23-00-0006-0	Lagerschale	1.0000 St	
65	23-00-0007-0	Lager 205KRRB AH02	1.0000 St	
66	23-80-0023-0	Scheibe K8	1.0000 St	
67	23-80-0022-0	Madenschraube 10x10	1.0000 St	
68	23-10-0014-0	Halter Messerwelle	1.0000 St	
69	23-80-0024-0	Feder	1.0000 St	

69 referenz(en)